



Návod k použití Měníče napětí Skyled

(Čistý a modifikovaný SINUS)

1. [Úvod](#)
2. [Důležité bezpečnostní pokyny](#)
3. [Ochranné prvky](#)
4. [Umístění](#)
5. [Princip fungování](#)
6. [Seznam materiálů a indikace měniče](#)
7. [Výstupní vlna měniče](#)
8. [Vyberte baterii](#)
9. [Připojení a instalace](#)
10. [Obsluha AC spotřebičů](#)
11. [Výměna pojistky](#)
12. [Odstraňování problémů](#)
13. [Specifikace](#)
14. [Údržba měniče napětí](#)
15. [Pokyny k likvidaci](#)
16. [Záruka](#)

1. ÚVOD

Děkujeme, že jste si zakoupili náš měnič napětí

Naše měniče jsou kompaktní a vysoce účinné měniče a jsou lídrem v oboru vysokofrekvenčních měničů napětí.

Náš měnič napětí převádí nízké napětí, stejnosměrný proud (DC) na modifikovanou sinusovku 110/220 V (MSW)] nebo čistý sinusový (PSW) střídavý proud (AC).

Připojením napájecího měniče přímo k 12/24/48V baterii můžete přeměnit své vozidlo na mobilní kancelář nebo mít sílu provozovat zábavní elektroniku,

Před instalací a použitím měniče si přečtěte tuto příručku a uschovejte si ji pro budoucí použití odkaz.

2. DŮLEŽITÉ BEZPEČNOSTNÍ POKYNY

Důležité: Přečtěte si a uschovejte tuto uživatelskou příručku pro budoucí použití.

Tato kapitola obsahuje důležité bezpečnostní a instalační pokyny pro naše napájení řady Skyled. Před každým použitím měniče si přečtěte všechny pokyny a výstražné značení na internetu nebo dodané s měničem a všechny příslušné části této příručky.

NEBEZPEČÍ elektrického šoku

- Nevystavujte střídač dešti, sněhu, stříkající vodě nebo stokové vodě. Tento měnič je určen pro pouze pro vnitřní použití.
- Neuvádějte měnič do provozu, pokud utrpěl prudký náraz, spadl nebo má praskliny.
- Nerozebírejte měnič. Vnitřní kondenzátory zůstávají nabitě i po vypnutí veškerého napájení
- odpojeno.
- Odpojte střídavé i stejnosměrné napájení od střídače před pokusem o jakoukoli údržbu nebo čištění nebo práce na jakýchkoli obvodech připojených k měniči. Viz. níže.
- Neprovozujte měnič s poškozenou nebo nevyhovující kabeláží.
- Ujistěte se, že všechny rozvody jsou v dobrém stavu a nejsou poddimenzované.
- Nedodržení těchto pokynů bude mít za následek smrt nebo vážné zranění.
- Poznámky Vypnutí měniče pomocí přepínače ON/OFF na předním panelu nesníží nebezpečí elektrickým proudem.

NEBEZPEČÍ požáru a popálení

Nezakrývejte ani neblokujte větrací otvory pro přívod vzduchu a/nebo neinstalujte v nulové vůli přihrádka.

Nepoužívejte ve spojení s měničem nabíječky baterií bez transformátoru z důvodu přehřívání.

Nedodržení těchto pokynů bude mít za následek smrt nebo vážné zranění.

NEBEZPEČÍ VÝBUCHU

- Nabíjejte pouze správně dimenzovanou baterií (například 12V) olověnou kyselinu (GEL, AGM, Flooded nebo olovo-vápenatý) dobíjecí baterie, protože jiné typy baterií mohou explodovat a prasknout.
- Nepracujte v blízkosti olověných acidových baterií. Baterie při tom vytvářejí výbušné plyny normální operace.
- Neinstalujte a/nebo neprovozujte v odděleních obsahujících hořlavé materiály nebo na místech které vyžadují vybavení chráněné proti vznícení.

Nedodržení těchto pokynů bude mít za následek smrt nebo vážné zranění.

Notebook:

- Dodržujte tyto pokyny a pokyny vydané výrobcem baterie a výrobce jakéhokoli zařízení, které hodláte používat v blízkosti baterie.
- Střídač obsahuje součásti, které mají tendenci vytvářet oblouky nebo jiskry.
- Místa zahrnují jakýkoli prostor obsahující stroje na benzínový pohon, palivové nádrže a také spoje, armatury nebo jiná spojení mezi součástmi palivového systému.

POZOR NEBEZPEČÍ POŠKOZENÍ MĚNIČE

- Nikdy nedovolte, aby kyselina z baterie kapala na měnič.
- Nikdy neumísťujte měnič napětí přímo nad baterie, plyny z baterie budou korodovat a mohou poškodit měnič.
- Nepokládejte baterii na měnič napětí.
- Měnič napětí nebude fungovat spotřebiče s vysokým výkonem nad limit výstupního výkonu nebo přepětí limit výkonu.
- Toto není hračka - chraňte před dětmi,
- Nedodržení těchto pokynů může poškodit jednotku a/nebo poškodit jiné zařízení.

3. OCHRANNÉ PRVKY

Naše měniče jsou vybaveny četnými ochrannými prvky, které zaručují bezpečné a bezproblémový provoz:

| | |
|-----------------------------------|---|
| Alarm slabé baterie | Upozorní vás, pokud je baterie vybitá na 10,5 V nebo nižší. |
| Vypnutí při nízkém napětí baterie | Automaticky vypne měnič, pokud napětí baterie klesne pod 10 voltů. Tato funkce chrání baterii před úplným vybitím, |
| Vypnutí vysokého napětí baterie | Automaticky vypne měnič, pokud vstupní napětí stoupne na 15,5 V nebo více |
| Vypnutí při nadměrné zátěži | Automaticky vypne měnič, pokud zátěž připojená k měniči překročí provozní limity měniče |
| Ochrana proti přehřátí | Automaticky vypne měnič, pokud jeho vnitřní teplota stoupne nad nepřijatelnou úroveň. |
| Ochrana proti zkratu | Automaticky vypne měnič, pokud je detekován zkrat v obvodech připojených k výstupu měniče. |
| Ochrana proti obrácené polaritě | Při nesprávné polaritě připojení vypadne vnitřní pojistka. |
| Ochrana před špatným uzemněním | Měnič splňuje standardní povolenou odchylku proudu. Když dojde k velkému svodu zemního tělesa, ochranný obvod se aktivuje a vypne střídač, což zabrání úrazu elektrickým proudem u člověka. Vypněte střídač, odpojte vadné AC spotřebiče a poté jej zapněte. Jediný způsob, jak jej restartovat |

Poznámka: Veškerá ochrana je automaticky obnovena. Pro ochranu baterie, pokud je to nutné restartování po ochraně nižším napětím, napětí stejnosměrného vstupu tovární nastavení: 11,8 V nebo 12,6 V je volitelný.

4. UMÍSTĚNÍ

Síťový měnič smí být instalován pouze na místě, které je:

- Měnič musí být instalován na suchém místě, které není vystaveno vlhkosti, zejména dešti, stříkající vodě, nebo stříkající stokovou vodou.
- Měnič by neměl být vystaven kovovým pilinám ani jiné formě kontaminace
- Teplota okolního vzduchu by měla být nejlépe mezi 0-40 C (32-104°F).
- Bezpečnostní větrací otvory na měniči nesmí být ucpané. Když je měnič namontován v těsně přiléhající přihrádce, přihrádka musí být odvětrávána výřezy, aby se zabránilo přehřátí měniče.
- Střídač není zařízení chráněné proti vznícení, takže jej nelze instalovat v oblastech obsahujících benzinové nádrže nebo armatury, které vyžadují zařízení chráněné proti vznícení. Doporučujeme, abyste v těchto oblastech nejbezpečněji neinstalovali žádné elektrické zařízení včetně měniče.
- Měnič by měl být instalován co nejbližší k bateriím, ale ne ve stejném prostoru, aby se zabránilo korozi. Vyhnete se příliš dlouhým kabelům a použijete doporučené velikosti vodičů. Doporučujeme instalaci s kabely baterie dimenzované tak, aby bylo dosaženo méně než 3% poklesu napětí na kabelech baterie při plném zatížení. Tím se maximalizuje výkon měniče.

5. PRINCIP FUNGOVÁNÍ

V měniči jsou dva pracovní stupně:

První fáze Jedná se o proces konverze stejnosměrného proudu na stejnosměrný, který zvyšuje nižší stejnosměrné napětí na vstupu invertoru na vysokonapěťové stejnosměrné napětí.

Druhý stupeň Jedná se o skutečný invertorový stupeň, který převádí vysoké napětí DC na 110 voltů nebo 220 voltů střídavých (ms). Konverzní stupeň stejnosměrného proudu na stejnosměrný používá moderní techniky vysokofrekvenční konverze energie, které nahradily objemné transformátory, které se nacházejí u méně technologicky vyspělých modelů. Invertorový stupeň používá pokročilé výkonové tranzistory MOSFET v konfiguraci plného můstku.

6. SEZNAM MATERIÁLŮ A INDIKACE MĚNIČE

Seznam materiálů

- Uvnitř balení je invertorová jednotka, uživatelská příručka, DC kabely a náhradní pojistka.
- Obrázek 1 (6,1 62 63,64 65,66)
- 6.1 Modifikovaný sinusový měnič 300W-700W
- 6.2 Modifikovaný sinusový měnič 1000W-2000W
- 6.3 Modifikovaný sinusový měnič 3300W-5000W
- 6.4 Čistý sinusový měnič 300W-400W
- 6.5 Čistý sinusový měnič 500W-2000W

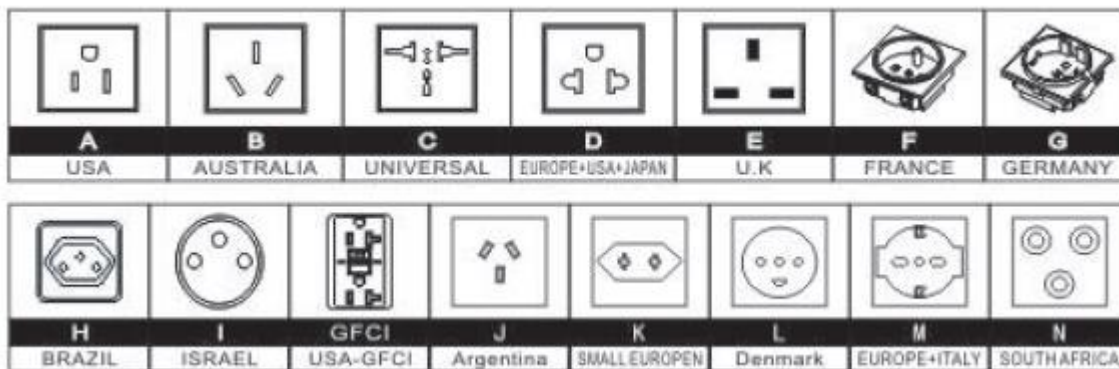
6. 6 Čistý sinusový měnič 3000W-6000W

Indikace

K napájení zátěží se používají **AC zásuvky**

Prohlédněte si prosím následující obrázky, výstupní AC zásuvky jsou volitelné.

Obrázek 2

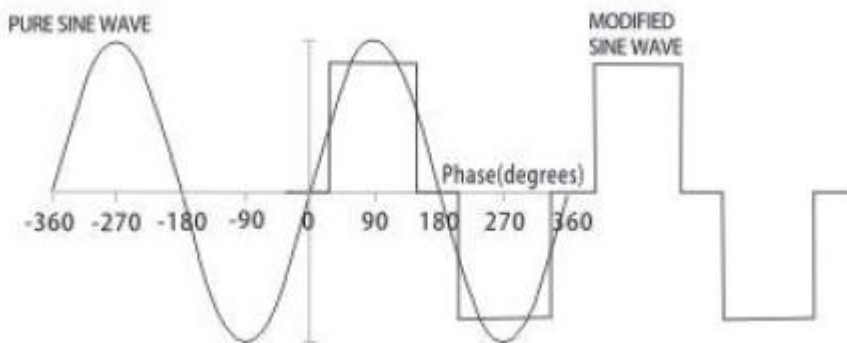


- 2. **Vypínač ON/OFF** zapíná a vypíná měnič.
- 3. **LED dioda červená** indikuje, že se měnič vypnul z důvodu přetížení měniče, přehřátí, zkratu nebo poruchy.
- 4. **LED dioda zelená** indikuje, že měnič je v provozu.
- 5. **USB port** s výstupem 21/24A připojte externí USB zařízení k USB portu a zapněte jej. USB výstup na měniči poskytuje napájení 5V DC pro externí USB zařízení (např. světla, ventilátory, rádia). Výstup USB je trvale zapnutý, když je měnič připojen ke vstupnímu napětí 12/24/48V.
- **Varování** Port USB na napájení není určen pro přenos dat.
- Nepřipojujte paměťové karty, MP3 přehrávač nebo podobná externí zařízení pro ukládání dat.
- K portu USB nepřipojujte žádné kabely pro přenos dat.
- 6. **Záporná vstupní svorka stejnosměrného proudu (-)** se připojuje k zápornému pólu baterie prostřednictvím záporného vstupního stejnosměrného kabelu (černý kabel baterie), záporná vstupní stejnosměrná svorka je zbarvena černě.
- 7. **Kladný stejnosměrný vstupní pól (+)** se vždy připojuje ke kladnému pólu baterie pomocí kladného stejnosměrného vstupního kabelu (červený kabel baterie). kladný stejnosměrný vstupní pól je zbarven červeně.
- **Upozornění:** Nepřepólujte zapojení, nesprávné zapojení způsobí spálení pojistky a může způsobit trvalé poškození měniče.
- 8. Zemnicí šroub podvozku uzemnění pomocí vodiče.
- 9. Vysokorychlostní chladič ventilátor nesmí být zablokován pro správnou funkci měniče když je měnič namontován, ventilační otvor na DC panelu nesmí směřovat nahoru nebo dolů.
- 10. DC kabel s kroužkem, prosím, můžete připojit kroužek v červeném kabelu k červené svorce na střídači a kroužek na druhé straně k baterii. Stejným způsobem postupujte u černého kabelu.
- **Upozornění:** Příznaky vybití baterie mohou být způsobeny buď příliš dlouhými kabely nebo nedostatečným průřezem. Značná ztráta energie a zkrácená doba provozu baterie jsou způsobeny měniči instalovanými s kabely, které nejsou schopny dodávat plný výkon.
- **Poznámky:** Instalující by si měl být vědom zejména požadavků na udržování bezpečných těsných, voděodolných elektrických spojení a na zajištění odlehčení tahu stejnosměrných kabelů a elektroinstalace spotřebiče. Izolace kabelů musí být vhodného typu pro dané prostředí.
- 11. Pojistka: Čistá sinusová vlna 300-400W, Modifikovaná sinusová vlna 300W~700W má instalaci externí pojistky, ostatní položky mají vnitřní pojistku uvnitř měniče.
- **Poznámky:** Pojistka pro ochranu proti přepólování, pojistka se při špatném zapojení vypálí, po její výměně bude střídač opět fungovat. Pokud po výměně pojistky střídač stále nefunguje správně, kontaktujte prosím techniky.

7. VÝSTUPNÍ VLNA MĚNIČE

Výstupní průběh střídavého proudu měniče řady SINUS je známý jako výstupní průběh sériového měniče je čistý sinusový průběh.

Obrázek 3



Porovnání modifikované sinusovky a čisté sinusovky.

Upravená sinusová vlna má RMS (Root mean square) napětí 110/220 voltů, což je stejné jako u standardního domácího napájení. Většina střídavých voltmetrů (digitálních i analogových) je citlivá spíše na průměrnou hodnotu průběhu než na efektivní hodnotu. Jsou kalibrovány pro efektivní napětí za předpokladu, že měřený průběh bude čistě sinusový. Tyto měřiče nebudou správně odečítat RMS napětí upravené sinusovky. Při měření výkonu střídače budou odečítat nízké napětí 20 až 30 voltů. Pro přesné měření výstupního napětí této jednotky použijte skutečný RMS odečítací voltmetr, jako je Fluke 87III, Fluke 8060A, série Fluke 77/99 nebo Beckman 4410.

RUŠENÍ NĚKTERÉHO ZAŘÍZENÍ

Šum v audio zařízení

Některé levné stereo systémy mohou ze svých reproduktorů vydávat bzučivý zvuk při ovládnání z měniče. K tomu dochází, protože napájecí zdroj v audiosystému adekvátně neodpovídá modifikované sinusovce produkované měničem. Jediným řešením je použití zvukového systému, který má vysoce kvalitní napájení.

Televizní příjem

Když je měnič v provozu, může na některých kanálech rušit příjem televize. Pokud dojde k rušení, vyzkoušejte následující:

1. Ujistěte se, že zemnicí šroub podvozku na zadní straně měniče je pevně připojen k zemnicímu systému vašeho vozidla nebo domu.
2. Ujistěte se, že televizní anténa poskytuje adekvátní ("bez sněhu") signál a že mezi anténou a televizí používáte kvalitní kabel.
3. Udržujte kabely mezi baterií a měničem co nejkratší a otočte je k sobě dvěma až třemi zákruty na stopu (minimalizujete tak vyzařované rušení z kabelů).
4. Přesuňte televizor, co nejdále od měniče.
5. S měničem, na kterém je televizor zapnutý, neprovozujte zátěže s vysokým výkonem.

8. VYBERTE BATERII

Požadavky na baterie

Typ a velikost baterie silně ovlivňují výkon měniče. Proto. musíte určit typ zátěží, které bude váš měnič napájet a jak moc je budete mezi nabíjenými používat. Chcete-li určit minimální velikost baterie, kterou potřebujete k provozu spotřebičů, postupujte takto:

1. Určete příkon každého spotřebiče a/nebo nástroje, který budete potřebovat k současnému provozu z měniče. Chcete-li to provést, přečtěte si štítky na požadavcích, které mají být provozovány. Spotřeba energie se obvykle uvádí ve wattech. Pokud je uveden v ampérech, vynásobte 110V/220V, abyste určili výkon.
2. Odhadněte počet hodin, po které bude zařízení v provozu mezi jednotlivými nabitími baterie
3. Určete celkovou spotřebu energie ve watthodinách, celkovou dobu provozu a průměrnou spotřebu energie (ve wattech) o 10 u 12V systému, o 20. u 24V systému, o 40 u 48V systému.

Chcete-li vypočítat přibližný výkon v ampérech, který musí 24 voltová baterie dodávat, potřebujete znát proud nebo ampéry potřebné pro napájení nepřetržité AC zátěže. Zkrácenou metodou je vydělení trvalého příkonu AC zátěže 20.

Například nepřetržitě střídavé zatížení je 2 000 wattů, proud (ampéry) je: $2\ 000/20$ nebo 100 ampérů při 24 V DC

Přidejte k zátěži všechna stejnosměrná zařízení, která mohou být napájena baterií.

Poznámky: Některá zařízení vyžadují ke spuštění vysoký rázový výkon a poté spotřebují méně energie. A některá zařízení nefungují po dlouhou dobu. Například typický domácí kávovar spotřebovává 500 wattů během doby vaření 5 minut, ale udržuje teplotu konvice na přibližně 100 wattech. Typické použití mikrovlnné trouby je jen několik minut, někdy při nižším výkonu; některé výjimky z krátkých provozních dob jsou lampy, televizory a počítače.

Důležité : Při použití 12V měniče musí být měnič připojen pouze k bateriím s normálním výstupním napětím 12 voltů. Jednotka nebude fungovat z 6V baterie a při připojení k 24V baterii utrpí trvalé poškození.

Upozornění: Uvolněné konektory mohou způsobit přehřátí vodičů a roztavení izolace. Zkontrolujte, zda jste nepřepólovali. Připojení s obrácenou polaritou způsobí spálení pojistky a může způsobit trvalé poškození střídače.

Výpočet doby zálohování baterie

Záloha baterie závisí na kapacitě baterie (Ah) a výkonu vašeho spotřebiče (Watt)

Způsob výpočtu doby zálohování:

Kapacita baterie (Ah) * Vstupní napětí (Volt/výkon zátěže (Watt)

Například:

Kapacita baterie = 150Ah

Vstupní napětí = 12Volt

Zatěžovací výkon = $600\text{Watt} (150\text{Ah} * 12\text{V})/600\text{Watt}=3\text{h}$

Poznámka : Čas vypočítaný tímto způsobem je teoretická hodnota; skutečná doba používání může být kratší než tato hodnota.

Dobíjení baterií

Pokud je to možné, dobíjejte baterie, když jsou vybité na 50 % nebo dříve. To dává bateriím mnohem delší cyklus než nabíjení, když jsou hlouběji vybité.

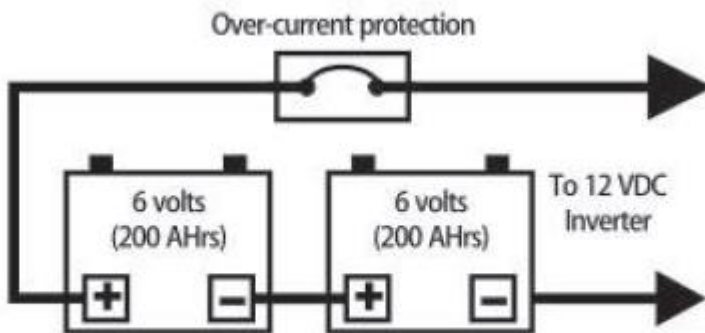
Náš měnič má vypínání baterie při nízkém napětí kolem 10 V DC. Při středním až velkém zatížení to ochrání baterii před přílišným vybitím. Pokud měnič běží pouze s malou zátěží, je vhodné dobít před dosažením bodu vypnutí střídačem při nízkém napětí.

Další informace o údržbě baterií získáte od výrobce baterie.

9. PŘIPOJENÍ A INSTALACE

1. ZAPOJENÍ DO SÉRIE

Zapojení baterií do série zvyšuje celkové výstupní napětí baterie. Sériové zapojení spojuje každou baterii do řetězce, dokud napětí neodpovídá DC požadavku měniče. I když je baterií více, kapacita zůstává stejná. V níže uvedeném příkladu (obrázek 4) jsou dvě baterie 6 V DC / 200 Ah zkombinovány do jednoho řetězce, což vede k bance 12 V DC / 200 Ah.

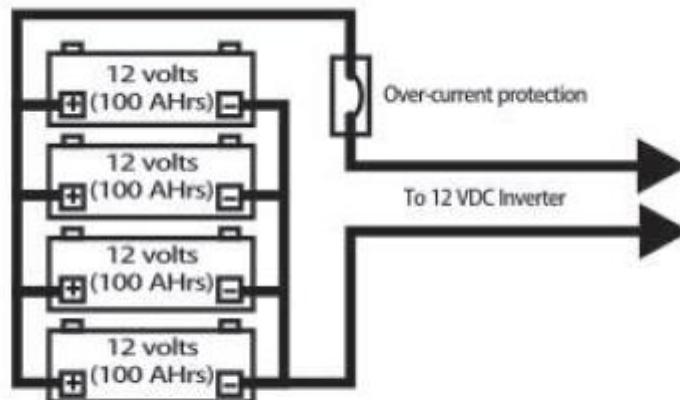


12 volt battery bank (total capacity = 200 AHrs)

Figure 4, Series Battery Wiring

2. PARALELNÍ ZAPOJENÍ

Paralelní zapojení baterií prodlužuje celkovou dobu provozu, po kterou mohou baterie provozovat zátěž střídavého proudu. Paralelní zapojení kombinuje celkovou kapacitu baterií podle počtu baterií v řetězci I když je baterií více, napětí zůstává stejné. V níže uvedeném příkladu [Obrázek 5] jsou čtyři baterie 12 V DC/100 Ah zkombinovány do jedné baterie 12 V DC/400 Ah.

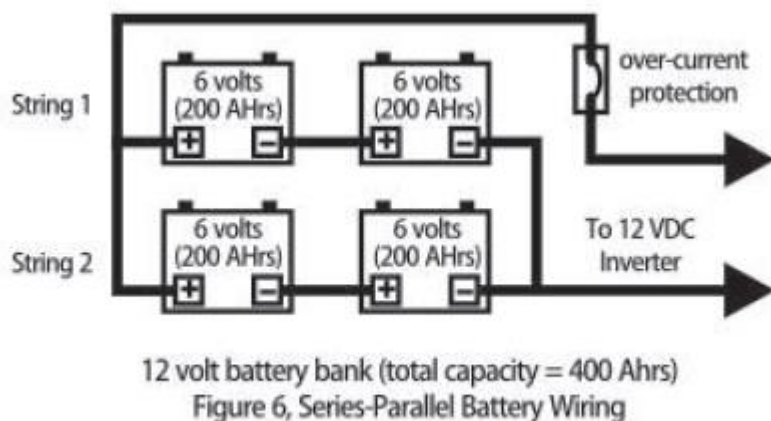


12 volt battery bank (total capacity = 400 AHrs)

Figure 5, Parallel Battery Wiring

3. SÉRIE - PARALELNÍ ZAPOJENÍ

Sériově paralelní konfigurace zvyšuje jak napětí (aby odpovídalo stejnosměrným požadavkům střídače), tak kapacitu (prodloužila dobu chodu pro provoz zátěží) pomocí menších baterií s nižším napětím. sloučeny do dvou řetězců, což vede k bateriovému bloku 12VDC/400Ah.



Nejlepší využití energie baterie

Ujistěte se, že všechny spotřebiče jsou energeticky účinné a po použití vypněte. Používejte kompaktní zářivky. Kdekoli je to možné, nabíjejte pomocí solárních panelů nebo větrných generátorů. Nedovolte, aby olověné baterie zůstaly vybité po dlouhou dobu, ztrácejí kapacitu (ampérhodiny).

9. MONTÁŽ A PŘIPOJENÍ MĚNIČE

Montáž měniče

Upozornění: Při používání baterií udržujte ventilaci. Baterie mohou při nabíjení nebo vybíjení vytvářet hořlavý plyn.

Měnič (modely 1000W až 5000W) má v montážní konzole čtyři sloty, které umožňují připevnění jednotky k přepážce, podlaze, stěně nebo jinému rovnému povrchu. V ideálním případě by měl být montážní povrch chladný na dotek.

Elektricky účinnější je použít delší AC kabeláž než DC kabeláž, proto instalujte střídač co nejbližší ke zdroji 12/24/48 V DC (baterii).

Střídač lze provozovat v jakékoli poloze, pokud však má být namontován na stěnu, namontujte jej vodorovně (obrázek 7), takže indikátory, spínače, zásuvky a svorkovnice umístěné na předním panelu jsou viditelné a přístupné. má-li být měnič instalován v jedoucím vozidle, důrazně doporučujeme, aby byl měnič nárazově namontován buď na podlahu (v bezpečném místě) nebo na bezpečný rovný povrch.

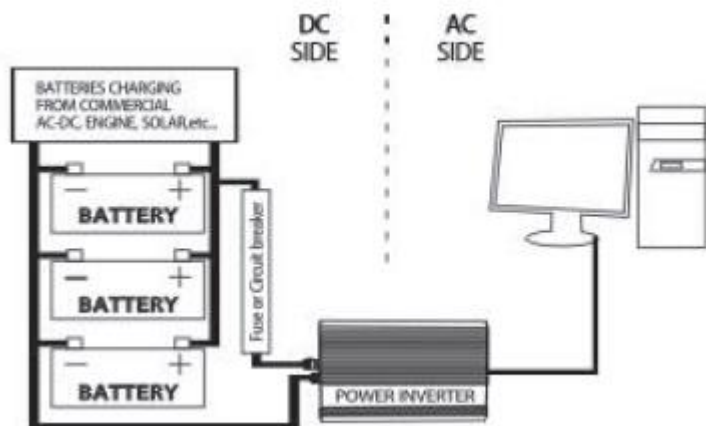
Figure7



Systém připojení

Když připojujete baterii k měniči, nezapomeňte připojit správné volty (např. 12V měnič připojte s 12voltovými bateriemi).

Střídač vám poskytne 110/220VAC při napájení ze zdroje 12/24/48VDC. Tato příručka nepopisuje všechny možné typy konfigurací baterií, konfigurace nabíjení baterie a konfigurace izolace baterie. Obrázek 8 níže ukazuje typické zapojení.



Poznámka: Z bezpečnostních důvodů můžete připojit stejnosměrnou pojistku nebo jističe stejnosměrného proudu na kladné kabelové vedení ve vašem napájecím systému podle těchto doporučení při nákupu pojistek nebo jističů. Vyberte pojistku nebo jistič se správným jmenovitým výkonem (např.: 1000W doporučení 150Adc, 1500W doporučení 200Adc).

Určete jmenovitý zkratový proud baterie a vyberte pojistky baterie, které vydrží zkratový proud, který může generovat baterie.

Kroky připojení a instalace

1. Zkontrolujte, zda je vypínač měniče napětí vypnutý a zda nejsou přítomny žádné hořlavé výpary.
2. Identifikujte kladný (+) a záporný (-) pól baterie.
3. Na kladný (+) pól baterie nainstalujte držák pojistky nebo jistič.
4. Připojte kus drátu na jednu stranu držáku pojistky nebo jističe. Připojte druhý konec vodiče ke kladné (+) svorce měniče.
5. Připojte dlouhý vodič mezi zápornou (-) svorku měniče a zápornou svorku LA baterie.
6. Připojte krátký vodič k druhé svorce držáku pojistky nebo směrového jističe. Označte a kladné "nebo" "+".
7. Připojte volný konec vodiče pojistky nebo jističe ke kladnému pólu baterie.
8. Vložte vhodnou pojistku do držáku pojistky.
9. Zkontrolujte, zda jsou všechny spoje mezi svorkami baterie, svorkami a pojistkami bezpečné a pevné.

Poznámka: Jiskření je při prvním připojení normální.

Ujistěte se, že máte dobré bezpečné připojení – neutahujte příliš.

10. OBSLUHA AC SPOTŘEBIČŮ

1. Když se přesvědčíte, že AC spotřebiče, které chcete ovládat, jsou vypnuté, zapojte kabel spotřebiče do AC zásuvky na předním panelu měniče.
2. Zapněte měnič.
3. Zapněte spotřebič.
4. Připojte další spotřebiče a zapněte je.

Poznámka:

- Při zapnutí střídače zapojte kabel od AC spotřebičů, které chcete používat, do AC zásuvky. Červená a zelená LED svítí 3-5 sekund, poté červená LED nesvítí, zelená LED svítí, což znamená, že měnič funguje. Ujistěte se, že požadavek na kombinované zatížení vašeho zařízení nepřekračuje jmenovitý výkon měniče.
- Vypněte měnič. LED dioda přetížení může krátce zablikat a zvukový alarm může také zaznít krátké cvrlikání. Toto je normální, stejný alarm může také zaznít, když je měnič připojován nebo odpojován od baterie.
- Při použití prodlužovacího kabelu z měniče ke spotřebiči by prodlužovací kabel neměl být delší než 15 metrů.
- Pokud plánujete provozovat více spotřebičů, ujistěte se, že nejprve zapojte a zapněte největší a poté menší.

Pozor: Měnič je konstruován pro přímé připojení ke standardním elektrickým a elektronickým zařízením. Nepřipojujte měnič napájení k rozvodu střídavého proudu v domácnosti nebo RV. Nepřipojujte měnič napájení k žádnému střídavému zátěžovému vzduchovému okruhu, ve kterém je nulový vodič připojen k zemi (uzemnění) nebo k zápornému pólu zdroje baterie.

Upozornění: Nepřipojujte k rozvodům AC.

Provozní tipy

Jmenovité versus skutečné čerpání zařízení

Většina elektrického nářadí, spotřebičů a audio/video zařízení má štítky, které udávají spotřebu energie v ampérech nebo wattech.

Ujistěte se, že spotřeba energie položky, kterou chcete provozovat, je nižší než jmenovitý výkon Měniče. I Pokud je spotřeba energie udávána v ampérech, jednoduše vynásobte střídavým napětím (110 V nebo 220 V), abyste určili příkon). Při přetížení se měnič vypne. Přetížení musí být odstraněno, než se měnič restartuje.

Odporové zátěže jsou pro střídač nejjednodušší. Větší odporové zátěže, jako jsou elektrická kamna nebo ohřívače, však obvykle vyžadují více příkonu, než může měnič dodat. Indukční zátěže. Například televizory a stereo systémy vyžadují k provozu více proudu než odporové zátěže se stejným příkonem. Indukční motory, stejně jako některé televizory, mohou vyžadovat 2 až 6-násobné restartování, aby se jednotka po tomto vypnutí v dané kategorii rozběhla v důsledku přetížení při spouštění pod jmenovitým výkonem. Největší zátěž, jako jsou kompresory a čerpadla. Chcete-li v případě potřeby odstranit přetížení, otočte vypínač do polohy OFF a pak ON.

11. VÝMĚNA POJISTKY

Měnič je chráněn naším integrovaným elektronickým obvodem a automaticky se resetuje.

Kromě toho je tento měnič vybaven pojistkou, která je umístěna uvnitř měniče. Pokud je připojení obrácené polaritou, pojistka se spálí. Pro výměnu pojistky musíte otevřít spodní část. Uvnitř obalu střídače jsou nějaké náhradní pojistky.

Vyměňte pojistku za stejnou velikost, jako má spálená. Normálně po výměně nové pojistky se střídač automaticky obnoví. Někdy se však vyskytnou zvláštní podmínky, i po výměně nové pojistky střídač stále nepracuje správně, pak je třeba kontaktovat technika, aby našel a odstranil problémy.

Pozor: Vysoké napětí a vysoká teplota uvnitř!

Poznámka: SOL-500 a SOL-600 V případě přepólování může dojít ke spálení pojistky. Chcete-li vyměnit pojistku, otevřete pojistkové pouzdro na vstupní boční desce. Poté vyměňte pojistku, jak je znázorněno níže. Než se pokusíte jednotku znovu použít, zkuste zjistit příčinu problému.

12. ODSTRAŇOVÁNÍ PROBLÉMŮ

Žádný AC výstup; červená LED to, zelená LED nesvítí

| Možná příčina | Navrhované řešení |
|--|--|
| DC vstup pod 10 voltů [nízké napětí baterie] | Nabijte nebo vyměňte baterii. |
| Invertuje přehřátí->tepelné vypnutí | Odstraňte nebo snižte zátěž, počkejte, až měnič vychladne. |

Žádný AC výstup; červená a zelená LED nesvítí

| Možná příčina | Navrhované řešení |
|------------------------------|---|
| Pojistky měniče jsou spálené | Otevřete kryt měniče, vyměňte pojistku Nebo kontaktujte technickou podporu |

Nekontinuální AC výstup; červená LED svítí a nesvítí, zelená LED svítí

| Možná příčina | Navrhované řešení |
|--|---|
| Výstupní výkon měniče je omezen obvodem ochrany proti zkratu při přetížení | Snižte zatížení nebo odstraňte cirkulaci pláště |

| Možná příčina | Navrhované řešení |
|---|--|
| Voltmetr, který jste použili, není skutečný měřič RMS | Změňte na použití skutečného "RMS" voltmetru, když měříte výstup střídavého napětí z modifikovaného sinusového měniče. |

Žádný AC výstup (červená a zelená LED svítí)

| Možná příčina | Navrhované řešení |
|--|-----------------------|
| Zemní ochrana je aktivována nadměrným únikem proudu ze zátěže. | Odpojte vadnou zátěž. |

Doba zálohování baterie je kratší, než se očekávalo

| Možná příčina | Navrhované řešení |
|---------------------------------------|---|
| Vybraný měnič je příliš malý | Nabijte nebo vyměňte baterii. |
| Špatná kvalita nebo poškození baterie | Odstraňte nebo snižte zátěž, počkejte, až měnič vychladne |
| Vybitá baterie nebo nízké napětí | Nabijte baterii nebo použijte kvalitní nabíječku k nabití baterie |

Žádný AC výstup; červená LED svítí, zelená LED nesvítí

| Možná příčina | Navrhované řešení |
|--|------------------------------------|
| Příliš velký ztrátový proud ve stejnosměrných kabelech | Použijte těžké kabely a zkráťte je |

Alarm slabé baterie zní abnormálně

| Možná příčina | Navrhované řešení |
|-------------------------------|-------------------------------|
| Špatné připojení nebo kabeláž | Utáhněte všechny DC konektory |

Zazní alarm slabé baterie

| Možná příčina | Navrhované řešení |
|----------------------|------------------------------|
| Nízké napětí baterie | Nabijte nebo vyměňte baterii |

Zazní alarm slabé baterie


| Možná příčina | Navrhované řešení |
|------------------------|--|
| Nízká kapacita baterie | Pokud se spotřebiče nespustí, odebrá spotřebič nadměrný výkon a nebude fungovat s invertorem |

Zazní alarm slabé baterie

| Možná příčina | Navrhované řešení |
|-----------------------------------|---|
| Spotřebič příliš dávkuje na měnič | Udržujte střídač a anténu v dostatečné vzdálenosti od sebe. Použijte stíněný anténní kabel Připojte anténu k zesilovači |


13. SPECIFIKACE

Specifikace pro měniče řady modifikovaný SINUS:

| | Model | 300 | 400 | 500 | 600 | 700 | 1000 | 1200 | 1600 | 2000 | 2500 | 3000 | 4000 | 5000 | |
|--------------------------------|---------------------------------|--|------------|--------|--------|--------|---------|---------|--------|--------|---------|--------|--------|---------|--|
| Výstup | Jmenovitý výkon (Watty) | 300 W | 400 W | 500W | 600W | 700W | 1000 W | 1200 W | 1600 W | 2000 W | 2500 W | 3000 W | 4000 W | 5000 W | |
| | Nárazový výkon (několik sekund) | 600 W | 800 W | 1000 W | 1200 W | 1400 W | 2000 W | 2400 W | 3200 W | 4000 W | 5000 W | 6000 W | 8000 W | 10000 W | |
| | Napětí (AC) | 100/110/120 V AC nebo 220/230/240 V AC | | | | | | | | | | | | | |
| | Rozsah napětí (AC) | ± 10 % | | | | | | | | | | | | | |
| | Frekvence (Hz) | 50HZ/60HZ ±3 | | | | | | | | | | | | | |
| | výstupní průběh | Modifikovaná sinusová vlna  | | | | | | | | | | | | | |
| | USB port | 5V 2,1A | | | | | | 5V 2,4A | | | | | | | |
| | Účinnost | 90 % | | | | | | | | | | | | | |
| Vstup | Napětí (DC) | 12V/24V/48V | | | | | | | | | | | | | |
| | Rozsah napětí (DC) | 10-15V/20-30V/40-60V DC | | | | | | | | | | | | | |
| Ochranná funkce | Vypnutí při nízkém napětí | 12V | 10 ±0,5V | | | 24V | 20 ± 1V | | | 48V | 40 ± 2V | | | | |
| | Low VoltAlarm | | 10,5 ±0,5V | | | | 21 ± 1V | | | | 42 ± 2V | | | | |
| | Vypnutí při přepětí | | 15,5 ±0,5V | | | | 31 ± 1V | | | | 62 ± 2V | | | | |
| | Ochrana proti zkratu | Vypněte a odřízněte výstup | | | | | | | | | | | | | |
| | Vypnutí při nadměrné teplotě | Vypněte a odřízněte výstup | | | | | | | | | | | | | |
| | Ochrana proti přepólování | Vnitřní pojistkou otevřeno | | | | | | | | | | | | | |
| | Ochrana proti přetížení | Vypněte a odřízněte výstup | | | | | | | | | | | | | |
| | Ochrana proti zemnímu úniku | Zabraňte úniku elektřiny | | | | | | | | | | | | | |
| Rozsah provozních teplot | | 0~40 °C (32~104 ° F) | | | | | | | | | | | | | |
| Jemný začátek | | Ano, 3~5 'S | | | | | | | | | | | | | |
| ostatní | Větrák | Vysokorychlostní chladicí ventilátor se spustí, když je zatížení nebo vnitřní teplota vyšší než 50 °C | | | | | | | | | | | | | |
| | Výstupní výstupy | Všechny druhy zásuvek jsou volitelné | | | | | | | | | | | | | |
| Zástrčka do zapalovače cigaret | | Volitelné (zátěž nepřesahuje 120W) | | | | | | | | | | | | | |

Poznámka: Specifikace se může změnit bez předchozího upozornění

Specifikace pro měniče řady SINUS:

| | Modelka | 300 | 400 | 500 | 600 | 1000 | 1200 | 1500 | 2000 | 3000 | 3500 | SOD-4000 | X | X |
|--------------------------------|------------------------------------|---|------------|--------|--------|--------|---------|---------|--------|--------|---------|----------|---|---|
| Výstup | Jmenovitý výkon (Watty) | 300 W | 400 W | 500W | 600W | 1000 W | 1200 W | 1500 W | 2000 W | 3000 W | 3000 W | 4000 W | X | X |
| | Nárazový výkon (několik sekund) | 600 W | 800 W | 1000 W | 1200 W | 2000 W | 2400 W | 3000 W | 4000 W | 6000 W | 7000 W | 8000 W | X | X |
| | Napětí (AC) | 100/110/120 V AC nebo 220/230/240 V AC | | | | | | | | | | | | |
| | Rozsah napětí (AC) | ± 10 % | | | | | | | | | | | | |
| | Frekvence (Hz) | 50HZ/60HZ ±3 | | | | | | | | | | | | |
| | výstupní průběh | Čistá sinusová vlna  | | | | | | | | | | | | |
| | USB port | 5V 2,1A | | | | | | 5V 2,4A | | | | | | |
| Účinnost | 90 % | | | | | | | | | | | | | |
| Vstup | Napětí (DC) | 12V/24V/48V | | | | | | | | | | | | |
| | Rozsah napětí (DC) | 10-15V/20-30V/40-60VDC | | | | | | | | | | | | |
| Ochranná funkce | Vypnutí při nízkém napětí | 12V | 10 ±0,5V | | | 24V | 20 ± 1V | | | 48V | 40 ± 2V | | | |
| | Low VoltAlarm | | 10,5 ±0,5V | | | | 21 ± 1V | | | | 42 ± 2V | | | |
| | Vypnutí při přepětí | | 15,5 ±0,5V | | | | 31 ± 1V | | | | 62 ± 2V | | | |
| | Ochrana proti zkratu | Vypněte a odřízněte výstup | | | | | | | | | | | | |
| | Vypnutí při nadměrné teplotě | Vypněte a odřízněte výstup | | | | | | | | | | | | |
| | Ochrana proti přepólování | Vnitřní pojistkou otevřeno | | | | | | | | | | | | |
| | Ochrana proti přetížení | Vypněte a odřízněte výstup | | | | | | | | | | | | |
| Ochrana proti zemnímu úniku | Zabraňte úniku elektřiny | | | | | | | | | | | | | |
| Rozsah provozních teplot | 0~40 °C (32~104 ° F) | | | | | | | | | | | | | |
| Jemný začátek | Ano, 3~5 'S | | | | | | | | | | | | | |
| ostatní | Větrák | Vysokorychlostní chladicí ventilátor se spustí, když je zatížení nebo vnitřní teplota vyšší než 50 °C | | | | | | | | | | | | |
| | Výstupní výstupy | Všechny druhy zásuvek jsou volitelné | | | | | | | | | | | | |
| Zástrčka do zapalovače cigaret | Volitelné (zátěž nepřesahuje 120W) | | | | | | | | | | | | | |

Poznámka: Specifikace se může změnit bez předchozího upozornění

14. ÚDRŽBA MĚNIČE

Aby váš měnič správně fungoval, je nutná minimální údržba, pravidelně byste měli:

Vnější povrch jednotky čistíte vlhkým hadříkem, abyste zabránili hromadění prachu a nečistot.

Ujistěte se, že stejnosměrné kabely jsou bezpečné a upevňovací prvky jsou utažené.

Ujistěte se, že ventilační otvory na DC panelu a spodní části střídače nejsou zablokovány.

15. POKYNY PRO LIKVIDACI

Vybavení domácí elektroniky: pokud si již nepřejete tento spotřebič používat, odnešte jej na příslušné sběrné místo nebo jej odevzdejte na veřejné sběrné místo pro staré elektronické zařízení. Elektronické zařízení se za žádných okolností nesmí likvidovat stejným způsobem jako běžný domovní odpad (viz symbol přeškrtnuté popelnice nahoře).

Další pokyny k likvidaci : Předejte spotřebič ve stavu, který umožní bezpečnou recyklaci a likvidaci. Předem vyjměte z přístroje všechny baterie a zabraňte poškození nádob s kapalinami. Elektronické zařízení může obsahovat škodlivé látky. Nesprávné použití nebo porucha způsobená poškozením mohou mít nepříznivý vliv na lidské zdraví a poškodit životní prostředí během recyklace.



16. ZÁRUKA

Nákupní faktura je považována za ochranu pro fixní záruky, proto si je pečlivě rezervujte.

Číslo modelu produktu:..... Název produktu:.....

Tovární sériové číslo: nákup v obchodě:

Datum nákupu:..... Číslo faktury:.....

Adresa zákazníka:

.....

PSČ: E-mailem:.....

Ochrana před nebezpečím úniku

Podle předpisu je lhůta ochrany pro opravu střídače naší společnosti 2 roky (od data, kdy máte fakturu). Během tohoto období, kterékoli patří k za normálních okolností použití způsobit, protože kvalita produktu s problémem poruchy, naše společnost bude zodpovědná za poskytování bezplatné údržby. V případě opravy produktu, pokud dojde k nějaké poruše způsobené vlastní kvalitou produktu, mohou zákazníci přinést nákupní fakturu a vyplněný zákaznický kuplet a získat bezplatnou opravu v servisním středisku autorizovaném naší společností. A zašlete nám měnič zpět do 15 dnů po zakoupení měničů.

1. Měniče, které jste sami přeinstalovali nebo přidali další funkce, nebudou přijaty k opravě.
2. Jakmile byla ochrana k opravě karty nebo nákupní faktury změněna, ochrana k opravě okamžitě vypršela.
3. Nákupní faktura je považována za ochranu pro opravu záruk.

Bezplatná oprava nebude poskytnuta za následujících okolností

1. Bez ochrany k opravě záruk.
2. Porucha způsobená manipulací, která se neřídila požadavky manuálu.
3. Porucha způsobená demontážním pohybem autorizovaného správce, který není naší společností.
4. Porucha, poškození řádku nebo poškození v důsledku pohybu nebo pádu.
5. Škody způsobené zákazníkem nevhodným udržováním nebo používáním.
6. Snadno poškozené kusy a současné příslušenství se netýká.
7. Porucha a škody způsobené vyšší mocí.

V případě potřeby nás kontaktujte na enatruckczech@enaltd.com

Razítko prodejce

(Není povinné)

